

# Schwingtore und Torantriebe

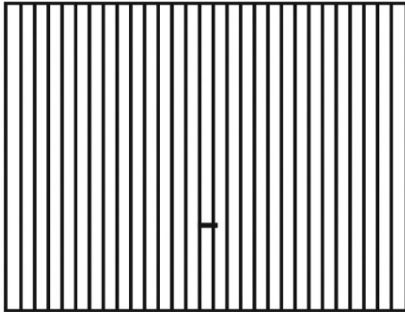
Seite 1: Schwingtore und Torantriebe

Seite 2: Sektionaltore und Torantriebe

Seite 3: Garagen mit Sonderabmessungen

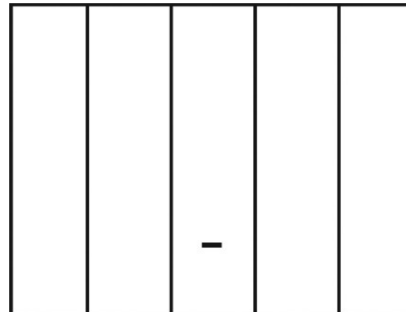
Seite 4: Sonderausstattungen

Seite 5: Regalsysteme



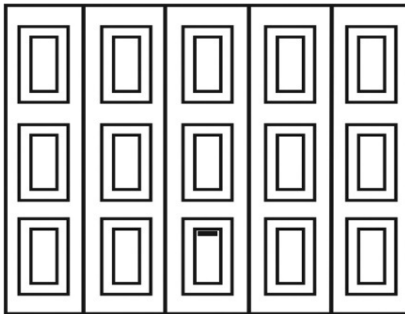
## Stahl-Schwingtor (Standard)

Sicke senkrecht, pulverbeschichtet weiß (ähnl. RAL 9016) und braun (ähnl. RAL 8014), als **Sondertor** lackiert in RAL-Farbtönen nach Wunsch



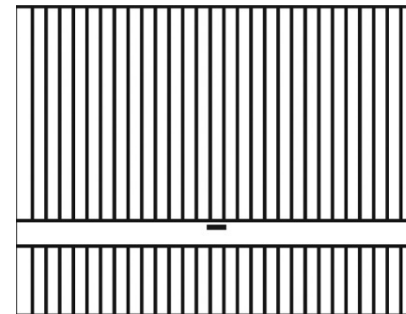
## Stahl-Schwingtor,

Paneele senkrecht, pulverbeschichtet weiß (ähnl. RAL 9016) und braun (ähnl. RAL 8014), oder lackiert in RAL-Farbtönen nach Wunsch



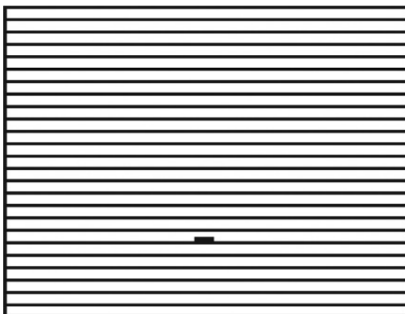
## Stahl-Schwingtor,

Kassette senkrecht, pulverbeschichtet weiß (ähnl. RAL 9016) und braun (ähnl. RAL 8014), oder lackiert in RAL-Farbtönen nach Wunsch



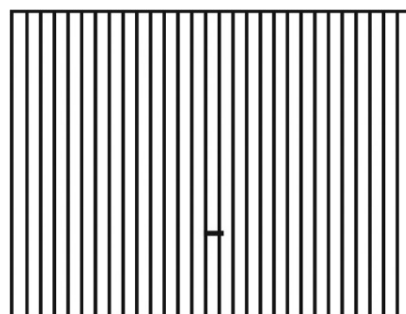
## Stahl-Schwingtor,

Sicke senkrecht mit Querfries, pulverbeschichtet weiß (ähnl. RAL 9016) und braun (ähnl. RAL 8014), oder lackiert in RAL-Farbtönen nach Wunsch



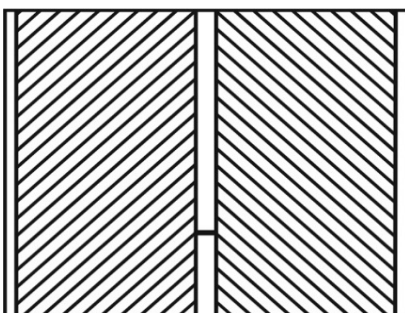
## Stahl-Schwingtor,

Sicke waagrecht, pulverbeschichtet weiß (ähnl. RAL 9016) und braun (ähnl. RAL 8014), oder lackiert in RAL-Farbtönen nach Wunsch



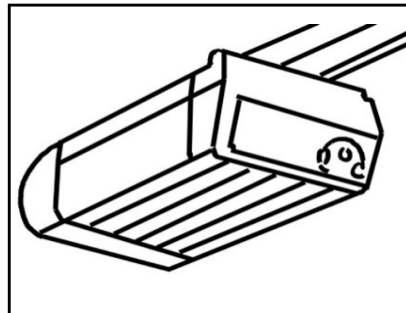
## Stahl-Schwingtor (Rückwandtor)

Sicke senkrecht, pulverbeschichtet weiß (ähnl. RAL 9016) und braun (ähnl. RAL 8014), oder lackiert in RAL-Farbtönen nach Wunsch



## Stahl-Schwingtor,

Fischgrät, pulverbeschichtet weiß (ähnl. RAL 9016) und braun (ähnl. RAL 8014), oder lackiert in RAL-Farbtönen nach Wunsch



## Torantrieb

für Schwingtore, mit Steuerung, Zeitlicht, Laufschiene mit Zahnriemen, Funkempfänger und einer Funk-Fernbedienung

# Sektionaltore und Torantriebe

Seite 1: Schwingtore und Torantriebe

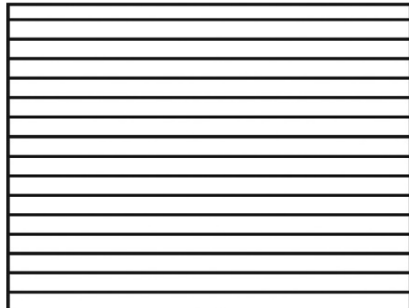
**Seite 2: Sektionaltore und Torantriebe**

Seite 3: Garagen mit Sonderabmessungen

Seite 4: Sonderausstattungen

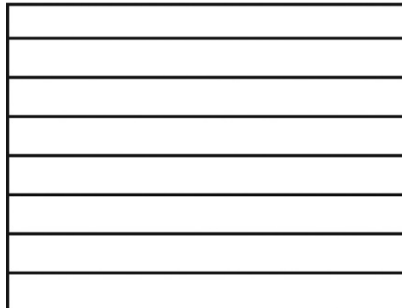
Seite 5: Regalsysteme

Seite  1



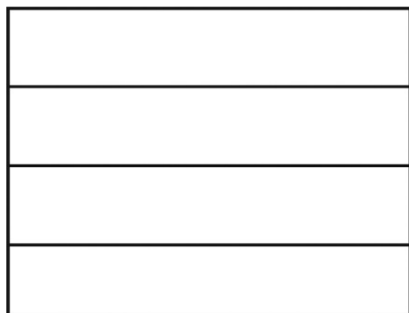
## Stahl-Sektionaltor,

Sicke waagrecht, pulverbeschichtet weiß (ähnl. RAL 9016), oder lackiert in RAL-Farbton nach Wunsch



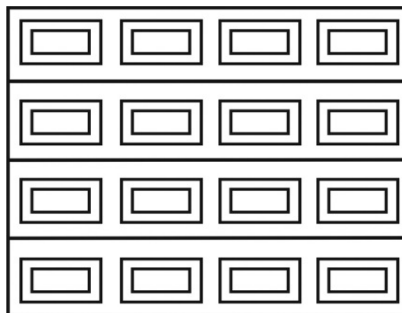
## Stahl-Sektionaltor,

Großsicke waagrecht, pulverbeschichtet weiß (ähnl. RAL 9016), oder lackiert in RAL-Farbton nach Wunsch



## Stahl-Sektionaltor,

Großlamelle, waagrecht, pulverbeschichtet weiß (ähnl. RAL 9016), oder lackiert in RAL-Farbton nach Wunsch



## Stahl-Sektionaltor,

Kassette, waagrecht, pulverbeschichtet weiß (ähnl. RAL 9016), oder lackiert in RAL-Farbton nach Wunsch



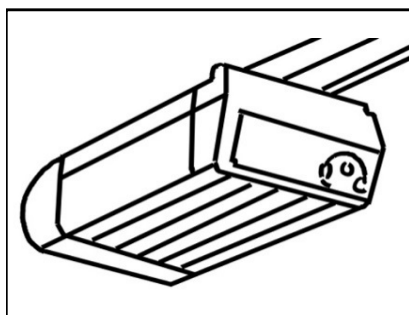
## Schloß- und Griffgarnitur mit Verriegelung

für Sektionaltore ohne Torantrieb



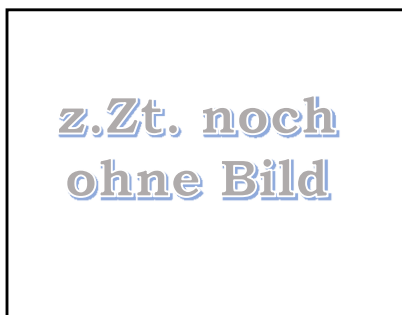
## weitere Tore auf Anfrage

- Aluminiumtore
- Seitenlauf Tore
- Rolltore



## Torantrieb

(Montage an Decke) für Sektionaltore, mit Steuerung, Zeitlicht, Laufschiene mit Zahnriemen, Funkempfänger und einer Funk - Fernbedienung



**Torantrieb** (Montage seitlich am Tor) für Sektionaltore, mit Steuerung, Zeitlicht, Laufschiene mit Zahnriemen, Innentaster, Funkempfänger und einer Funk - Fernbedienung

Seite  3 - 5

# Garagen mit Sonderabmessungen

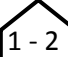
Seite 1: Schwingtore und Torantriebe

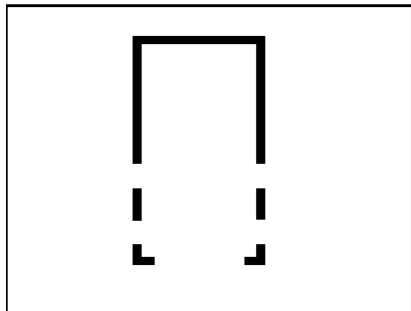
Seite 2: Sektionaltore und Torantriebe

Seite 3: Garagen mit Sonderabmessungen

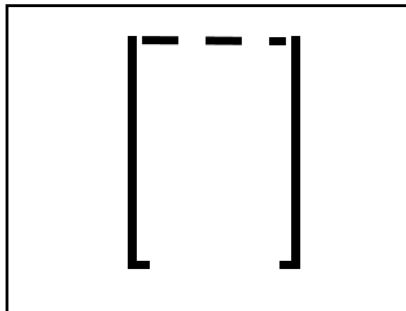
Seite 4: Sonderausstattungen

Seite 5: Regalsysteme

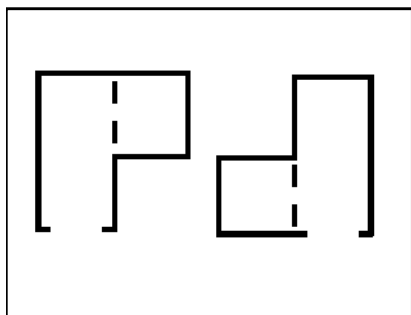
Seite  1 - 2



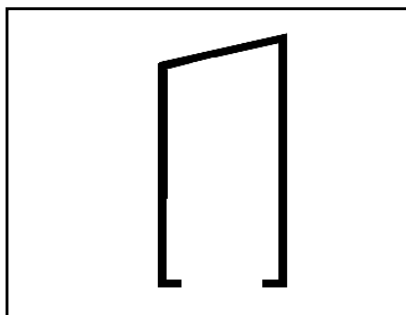
**Garage mit Sondermaß in der Länge**



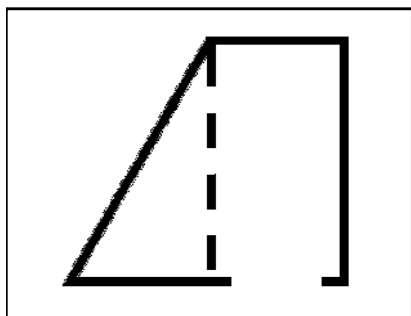
**Garage mit Sondermaß in der Breite**



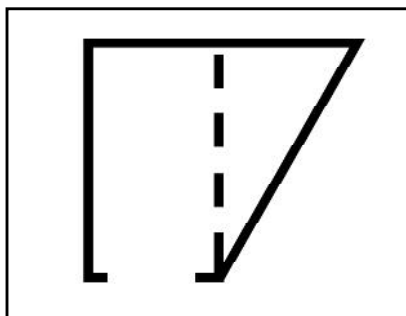
**Garage mit seitlichen Anbauten in Sonderlänge**



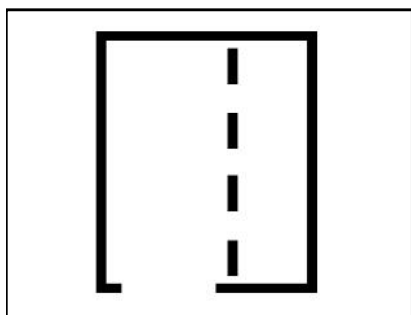
**Garage mit unterschiedlichen Seitenwandlängen**



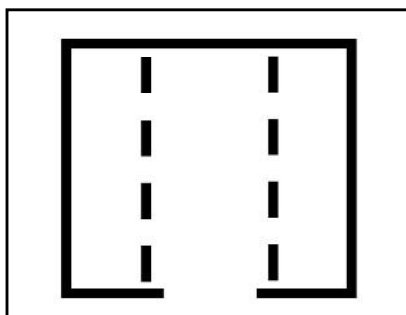
**Garage mit breiterer Torwaand**



**Garage mit breiterer Rückwand**



**Garage einseitig verbreitert**



**Garage beidseitig verbreitert**

Seite  4 - 5

# Sonderausstattungen


Seite 1: Schwingtore und Torantriebe

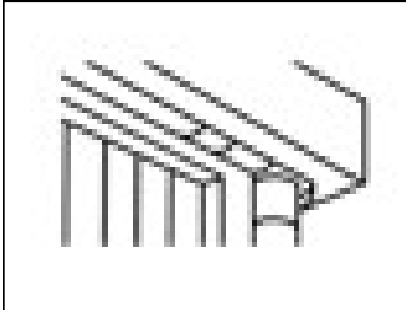
Seite 2: Sektionaltore und Torantriebe

Seite 3: Garagen mit Sonderabmessungen

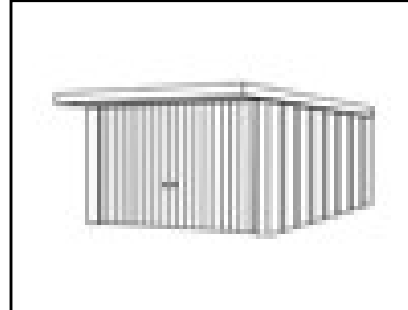
Seite 4: Sonderausstattungen

Seite 5: Regalsysteme

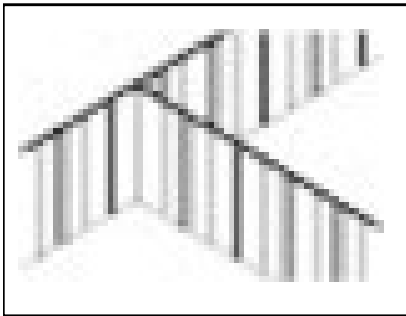
Seite  1 - 3



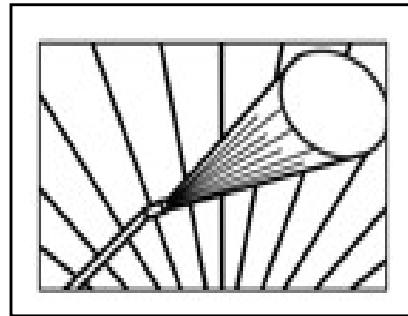
**Garage mit Dachgefälle nach vorne**



**Garage mit Vordach (max. 700 mm)**

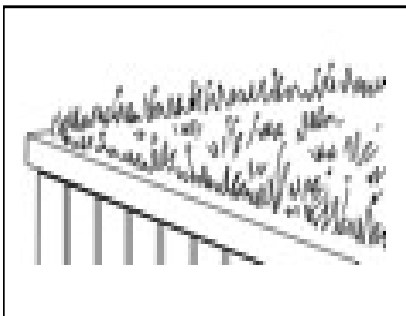


**Garage mit Quertrennwand**

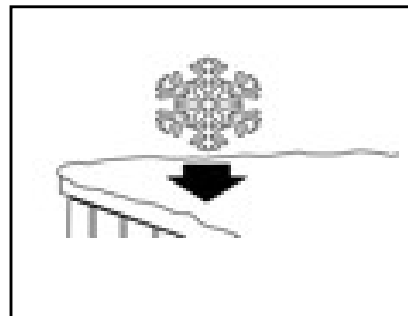


**Garage mit Antikondensatbeschichtung**

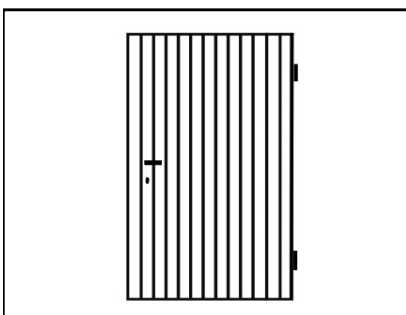
**Garage mit lackierter Attika**



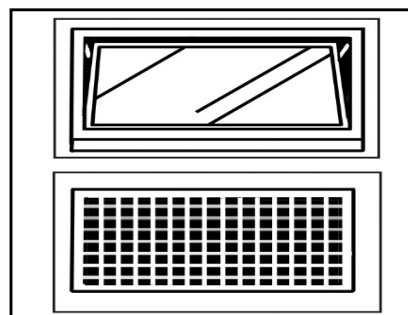
**Garage mit Dachbegrünung**



**Garage mit Schneelasterhöhung**



**Nebentüren (ein- oder zweiflügelig)**



**Kippfenster**

**Schutzgitter für Fenster (feinmaschig)**

Seite  5

# Regalsysteme


Seite 1: Schwingtore und Torantriebe

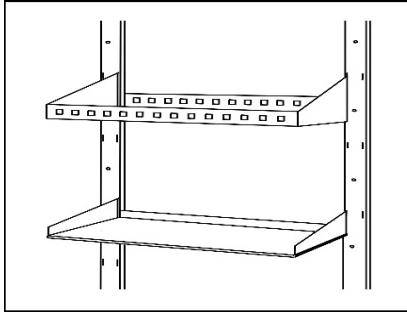
Seite 2: Sektionaltore und Torantriebe

Seite 3: Garagen mit Sonderabmessungen

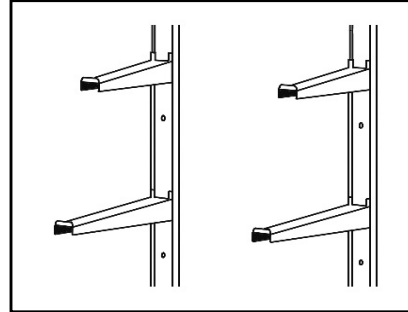
Seite 4: Sonderausstattungen

Seite 5: Regalsysteme

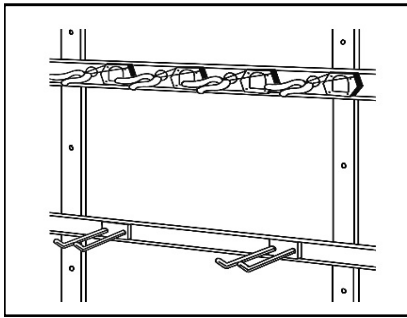
Seite  1 - 4



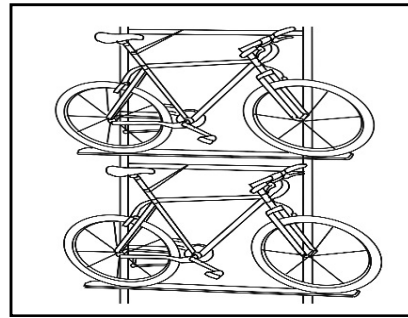
**Regalsystem  
mit Regalkorb  
und Regalboden**



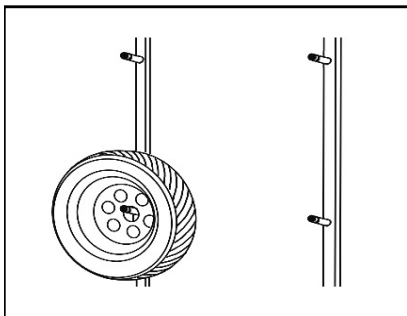
**Regalsystem  
mit je zwei Regal-  
armen 200 mm  
und 300 mm,  
ohne Regalbretter**



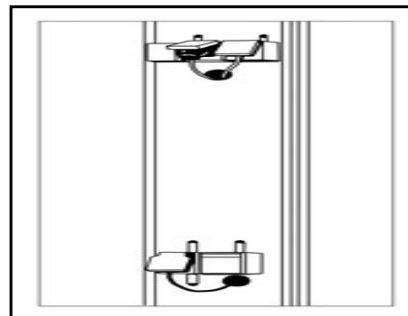
**Regalsystem  
mit zwei  
Adapterschienen,  
vier Gerätehaltern  
und zwei  
Universalhaltern**



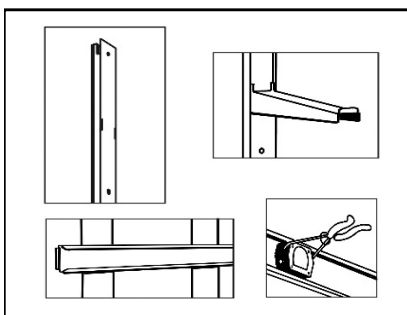
**Regalsystem  
mit zwei  
Fahrradhaltern**



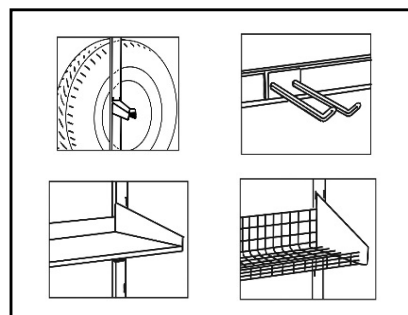
**Regalsystem  
mit vier  
Reifenhaltern**



**Regalsystem  
Elektro - Set mit  
Anschlußdose,  
vier Steckdosen, ein  
Lichtschalter**



**Regalsystem  
Einzelteile für die  
individuelle  
Ergänzung**



**Regalsystem  
Einzelteile für die  
individuelle Ergänzung**